

НАЗНАЧЕНИЕ

Указатель УТК модели 66056 предназначен для определения температуры воды в бытовых водогрейных котлах.

Выпускается по ТУ 25.7439.0020-90.

Указатель УТК представляет собой термометр, чувствительным элементом которого является спираль из термобиметалла. Спираль помещена в латунный корпус и располагается непосредственно в среде теплоносителя. Циферблат со стрелкой защищен стеклом из прозрачного полистирола.

Диапазон измерений от 20 до 95 °С.

Погрешность измерений ± 5 °С.

Цена деления шкалы 2 °С.

Масса не более 150 г.

Габаритные и присоединительные размеры указателя указаны на рис. 1.

При заказе необходимо указать наименование, модель, обозначение технических условий.

Пример заказа: Указатель УТК, модель 66056, ТУ 25-7439.0020-90.

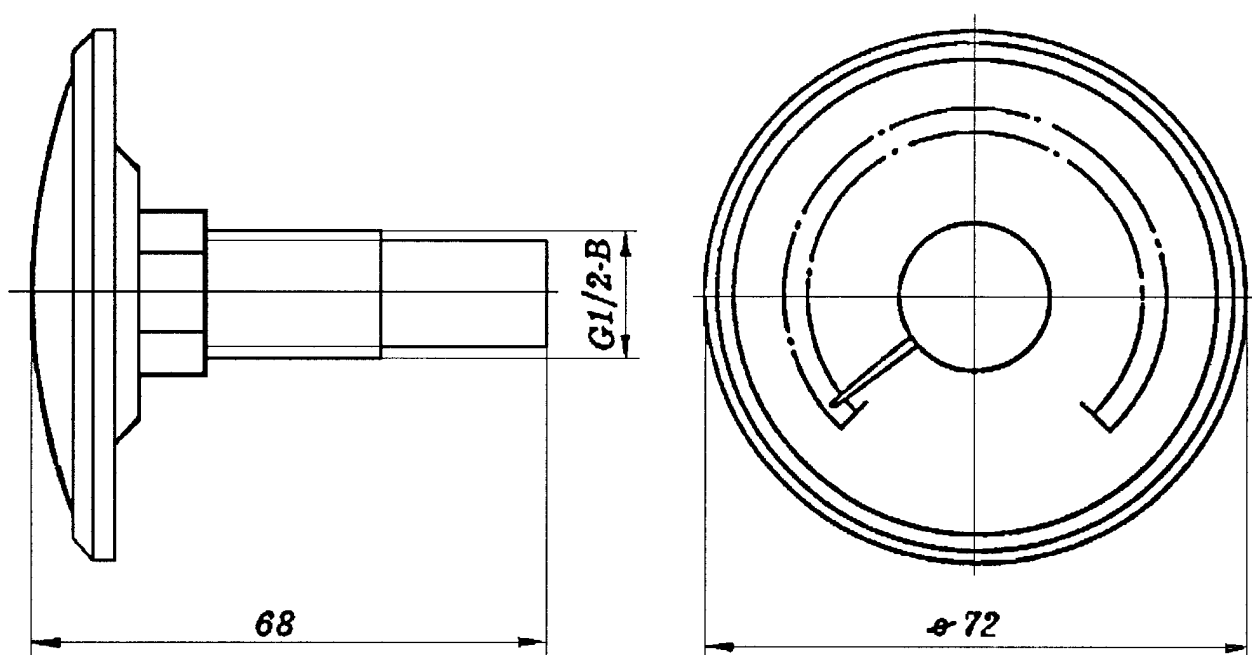


Рис. 1. Габаритные и присоединительные размеры указателя УТК