

**СОСУДЫ УРАВНИТЕЛЬНЫЕ КОНДЕНСАЦИОННЫЕ**  
**НАЗНАЧЕНИЕ**

Сосуды уравнительные конденсационные (в дальнейшем - сосуды) предназначены для поддержания постоянства и равенства уровней конденсата в системе, передающей перепад давления от диафрагмы к дифманометру, при измерении расхода водяного пара.

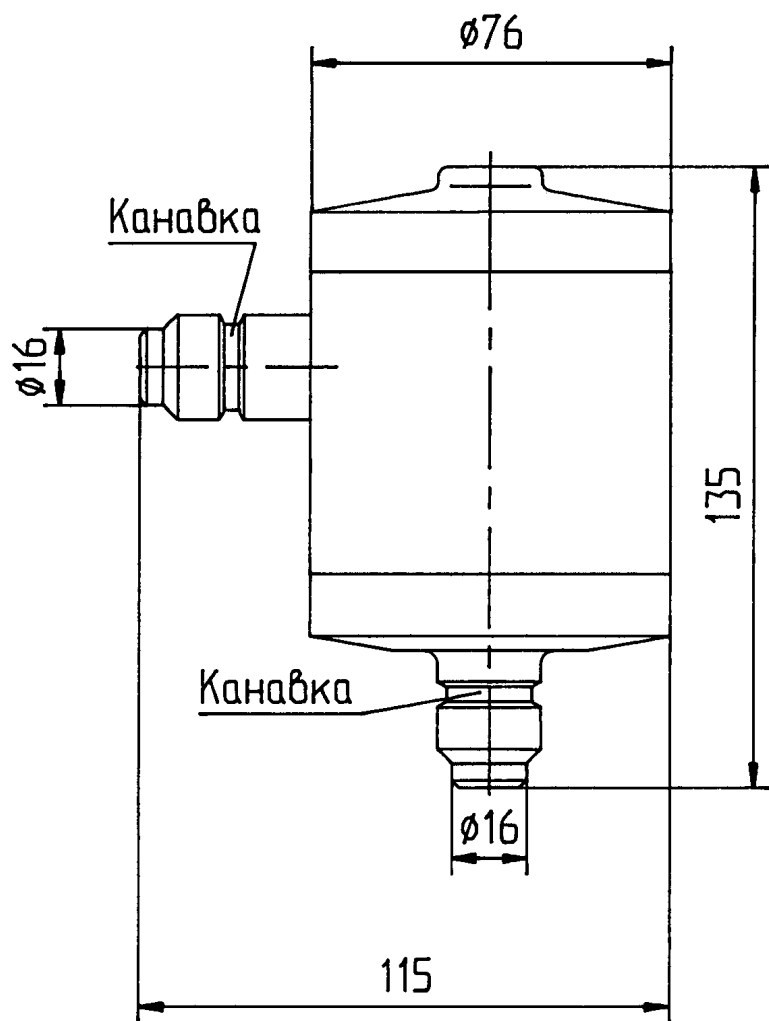
**ОСНОВНЫЕ ТЕХНИЧЕСКИЕ ХАРАКТЕРИСТИКИ**

Сосуды выпускаются по ТУ 25-7439.0018-90.

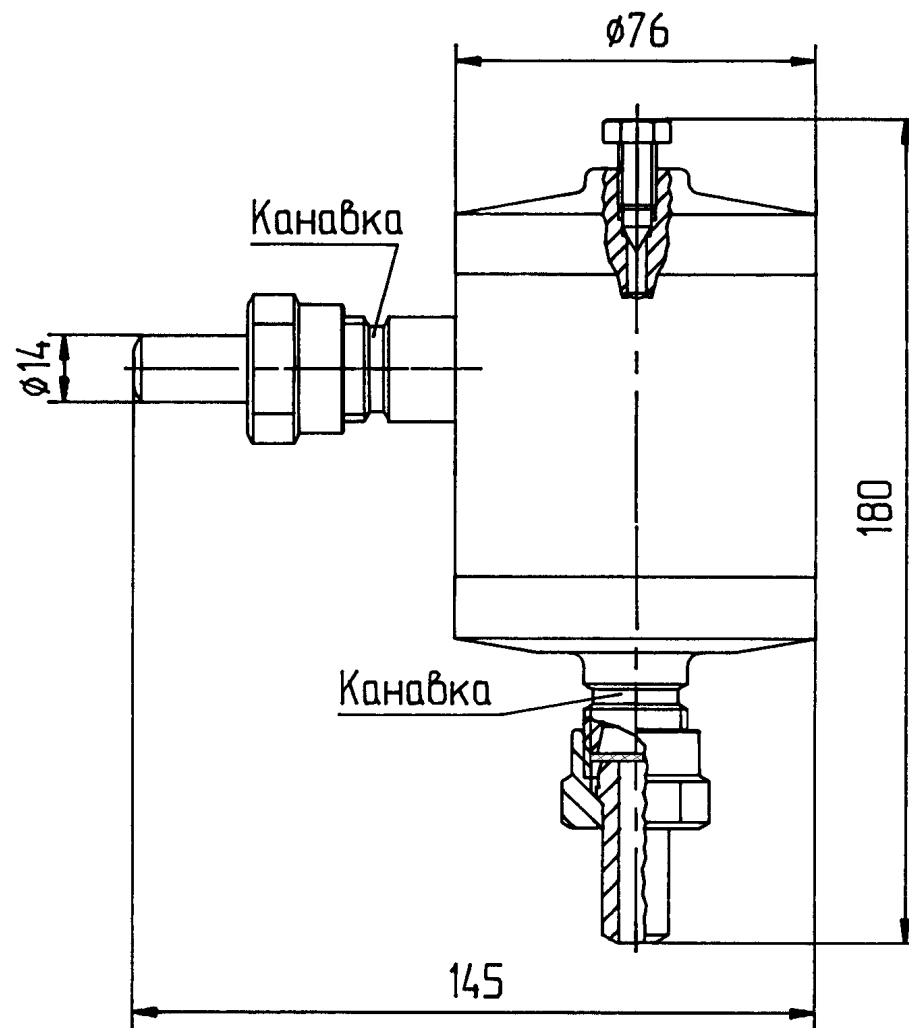
Основные характеристики указаны в таблице

Условное обозначение	Условное давление $P_u$ , МПа	Материал	Обозначение материала при заказе	Обозначение при заказе
СК-25	25	Ст. 20 ГОСТ 1050-88	А	СК-25-А(Б) ТУ 25- 7439.0018-90
		Ст. 12Х18Н10Т ГОСТ 5632-72	Б	
СК-40	40	Ст. 20 ГОСТ 1050-88	А	СК-40-А(Б) ТУ 25- 7439.0018-90
		Ст. 12Х18Н10Т ГОСТ 5632-72	Б	

Габаритные и присоединительные размеры сосудов СК указаны на рис. 8.



Канавка только у сосудов СК-40  
 Присоединение импульсных линий  
 с помощью сварки по  $\varnothing 16$   
 Назначение резьбы - технологическое



Канавка только у сосудов СУ-40  
 Присоединение импульсных линий  
 с помощью сварки по  $\varnothing 14$

Рис. 8. Габаритные и присоединительные размеры  
 сосудов уравнительных конденсационных СК

Рис. 9. Габаритные и присоединительные  
 размеры сосудов уравнительных СУ